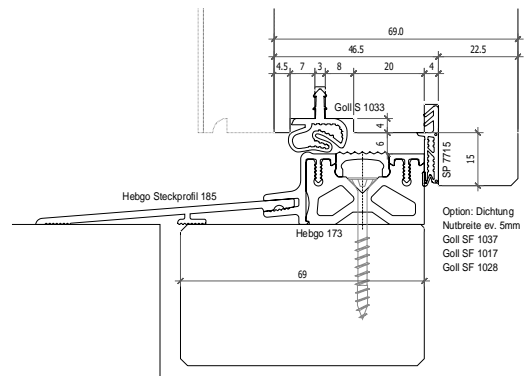
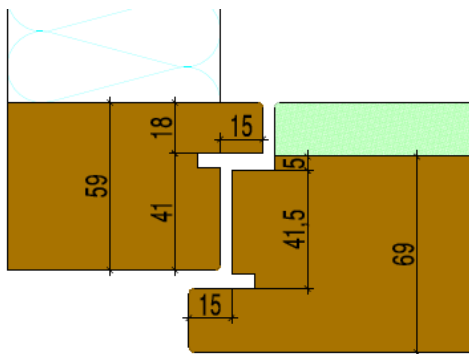


Herstellereklärung

Produkt: Aussentüre Schuler Klima Schall 69

Objekt: Neutral
Produzent: Pius Schuler AG, Rothenthurm
Kunde: Neutral
Datum: 10. Januar 2024/GG



Technische Daten:

Baustärke in mm		69.8	
Geprüftes Rahmenlichtmass	mm		≤ 1170 x 2287 (≤ 2.67 m ²)
Klimaklasse	Klasse	3c/3d/3e	geprüft
U-Wert Türblatt	W/m ² K	0.93	Rechenwert
U-Wert Türelement	W/m ² K	0.98	Rechenwert
U-Wert Türelement mit MDF-Doppel	W/m ² K	0.91	Rechenwert
Einbruchschutz		RC 2 (RC 3)	geprüft
Schalldämmwert	dB	39	geprüft
Luftdurchlässigkeit		4	geprüft
Windlast		C3	geprüft
Schlagregendichtheit		4A	geprüft
Rahmenholz		Eiche	KVZ-Lamellenverleimt

Beschläge			
Schlosser z.B.	Glutz Treplane 183x		geprüft
	Glutz Mint 189x		geprüft
	Assa Abloy-MSL TriBloc185x		geprüft
Schliessblech z.B.	Glutz B-1140		geprüft
Bänder z.B.	Simons VX 7939/160 FD		geprüft
	OBJECTA ® 2229/160/56-4 RC3 TZ		geprüft